

# AU200

## Smart AHU 智能空调箱控制器



AU200属于Smart AHU系列产品，可配合各种不同型式的空调箱连结感测元件和控制元件，依据供回风运转资讯的水阀/风门/风机变频器进行各项回授控制。搭配前/后台操作系统，Web-based架构，让使用者藉由运转性能的可视化，预警盘管和滤网效率衰退，便于掌握设备运行状态。

### 产品特点

- Quad Core 1.6 GHz ARM Processor
- 结合多样性控制元件和感测元件
- 具备5 x RS-485，12 x RS-232，2 x LAN 通讯埠
- 多组I/O 接口，5 x UI/4 x UO/12 x AI/5 x AO
- Modbus TCP通讯
- 挂耳设计安装
- 内建Web-based前后台操作系统

## 产品规格

尺寸	• 260(L) x 107(W) x 44(H) mm
处理器	• Quad-core 1.6GHz ARM Processor
记忆体	• 2GB LPDDR4
硬碟	• eMMC Internal 16GB
扩充记忆卡槽	• 最大支援SD Card 256GB
网路	• 1 x Ethernet Port (10/100 Mbps) • 1 x Ethernet Port (10/100/1000 Mbps)
网路	• 5 x RS-485 (2 x Isolated/ 3 x Non-Isolated) • 12 x RS-232 • 2 x USB2.0 • 1 x HDMI 1.4 / 1080p60 • 5 x UI • 4 x UO • 12 x AI • 5 x AO
操作温度	• -20°C ~ +60°C
电源需求	• DC 5V

## 安装方式

Smart AHU系列AU200 智慧空调箱控制器，安装方式是将先将安支架①对准控制器上的锁附孔，并锁入螺丝如图 ←--。再锁至相对应的盘体上，控制器将会距离盘体15cm。解除安装方法，将盘体螺丝退出即可卸下。



①



距离盘体15cm

完整示意图

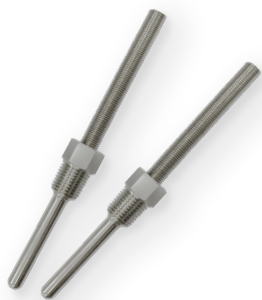
## 空调箱感测器

### HS1311 HVAC水温感测器

HS1311属于Smart AHU系列产品，搭配智慧空调箱控制器，应用于量测建筑物中各类型空调箱内盘管进出水温资讯。

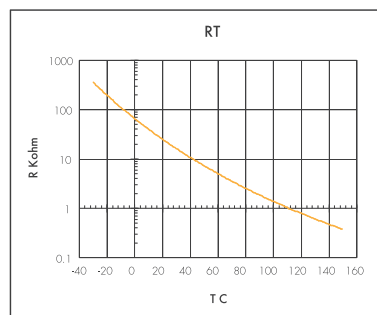
#### 产品特点

- 量测范围：0°C ~ +70°C
- 稳定性佳
- 容易安装
- 搭配智慧空调箱控制器



尺寸	· 6.4(R) x 69(L) mm · 1/4 PT-19
感测器类型	· NTC 10K ohm
量测范围及精度	· 0°C ~ +70 °C, ± 0.2°C (NTC thermistor only)
操作温度	· -30°C ~ +100°C

热阻曲线图



### HS1323 HVAC水压感测器

HS1323属于Smart AHU系列产品，搭配智慧空调箱控制器，应用于量测建筑物中各类型空调箱内盘管进出水压差。

#### 产品特点

- 量测范围：0 Bar ~ 3 Bar
- 稳定性佳
- 容易操作
- 搭配智慧空调箱控制器



尺寸	· 12.7(R) x 69(L) mm · 1/4 PT-19
感测器类型	· NTC 10K ohm
量测范围及精度	· 0 Bar ~ 3 Bar, ± 0.5 % FS
最大压力	· 6.2 Bar
输出讯号	· 0.5 Vdc ~ 4.5 Vdc (0 Bar ~3 Bar)
操作温度	· -10°C ~ +60°C
电源需求	· DC 9V ~ 32V, <= 8mA

## 空调箱感测器

### HS1241/HS1242 HVAC气压感测器

HS1241及HS1242属于Smart AHU系列产品，搭配智慧空调箱控制器，应用于量测建筑物中各类型空调箱内的风车气压差、盘管气压差和滤网气压差。

#### 产品特点

- HS1241可量测±500Pa的气压差
- 容易操作，体积小
- RS-232 通讯介面输出
- HS1242可量测±1500Pa的气压差
- 稳定性佳
- 搭配智慧空调箱控制器



尺寸	· 55(L) x 39(W) x 26(H) mm
量测范围及精度	· HS1241: Pressure : -500.0Pa ~ +500.0Pa, ± 1% · HS1242: Pressure : -1500.0Pa ~ +1500.0Pa, ± 1%
操作温度	· 0°C ~ +55°C
输出讯号	· 3 wire RS-232
电源需求	· DC 5V (DC 3.5V ~ 12V)
消耗功率	· Max 5mA (Avg. 3mA)

### HS1230 HVAC温湿度感测器

HS1230属于Smart AHU系列产品，搭配智慧空调箱控制器，应用于量测建筑物中各类型空调箱内的供风箱段、混风箱段、回风箱段和新风箱段温湿度。

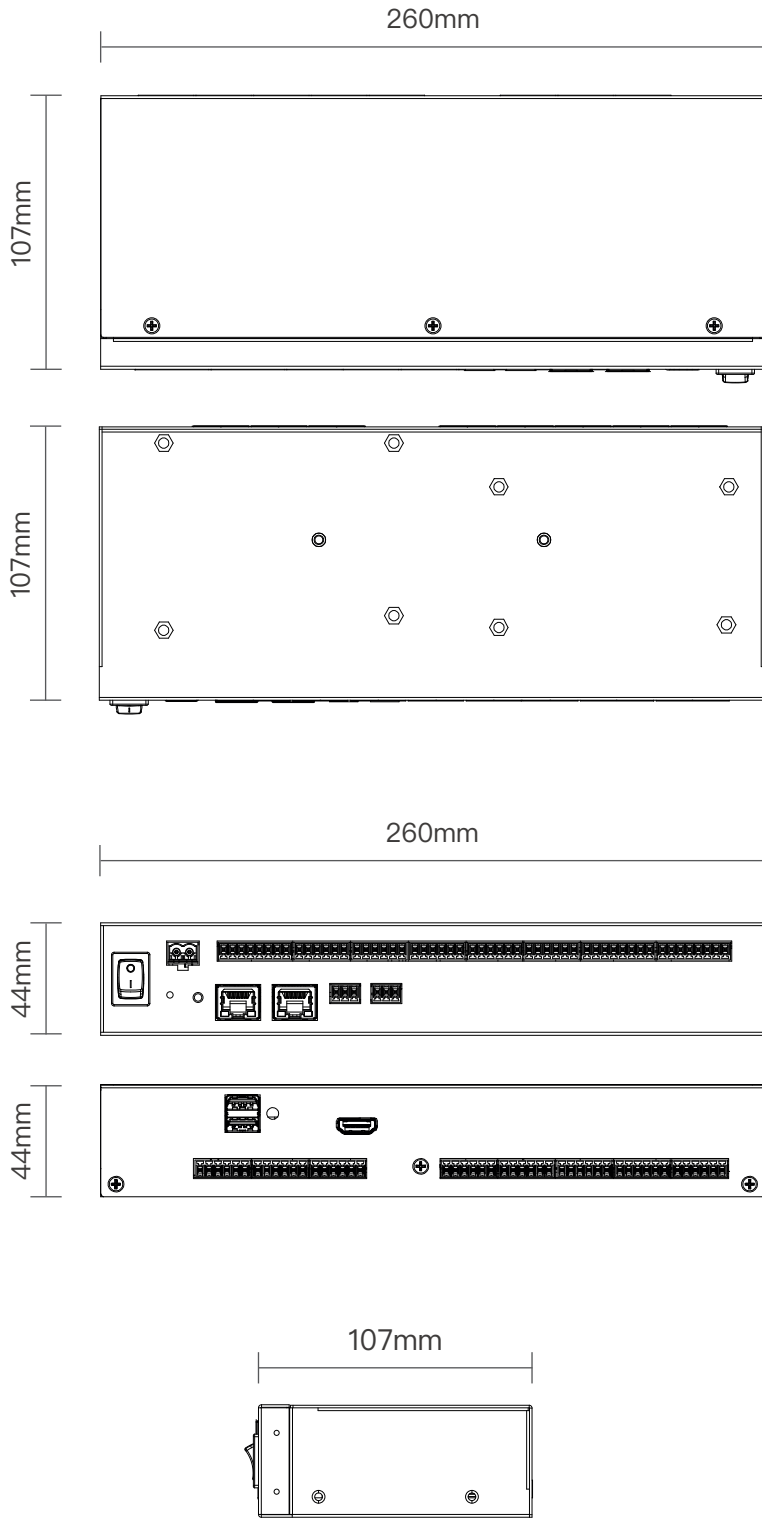
#### 产品特点

- 量测范围：10°C ~ +70°C
- 容易操作，体积小
- RS-232 通讯介面输出
- 量测范围：10-80%RH
- 稳定性佳
- 搭配智慧空调箱控制器

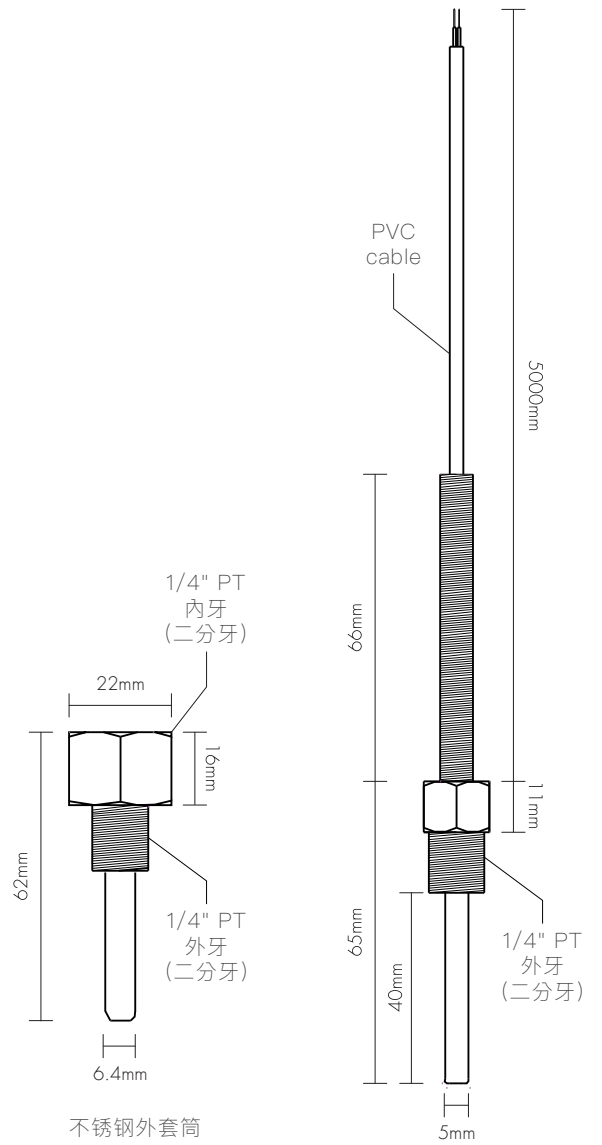


尺寸	· 18.5(R) x 75(L) mm
量测范围及精度	· 温度：-10°C ~ +70°C, ±0.4°C · 湿度：60%RH, ±3%RH, @ 25°C/ 10-80%RH, ±4%RH
操作温度	· -40°C ~ +80°C
输出讯号	· 3 wire RS-232/ Baud Rate: 9600 bps/ Parity Bit: NONE/ Stop Bit: One stop Bit
电源需求	· DC 5V (Max 4V ~ 12V)
消耗功率	· Max 5mA (0.7 mA static)

# 尺寸图

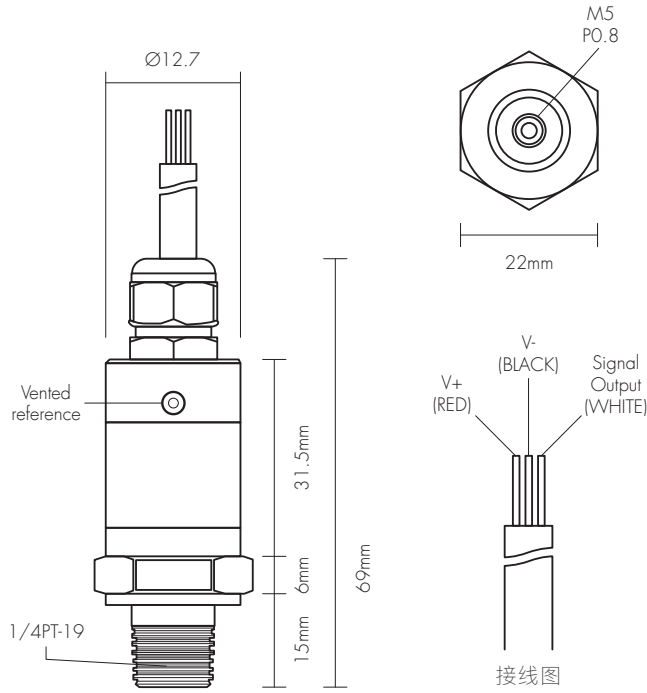


AU200

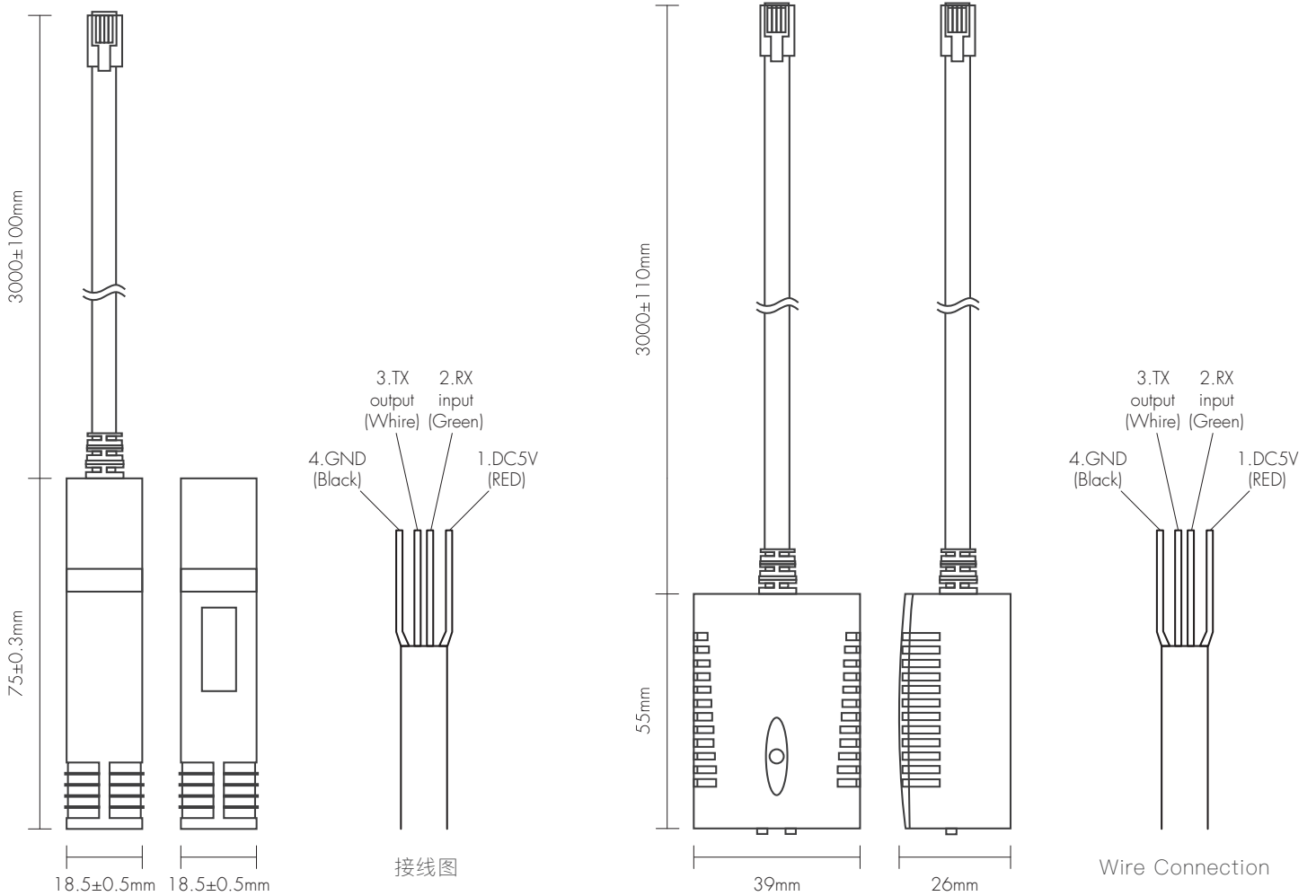


HS1311

# 尺寸图



HS1323

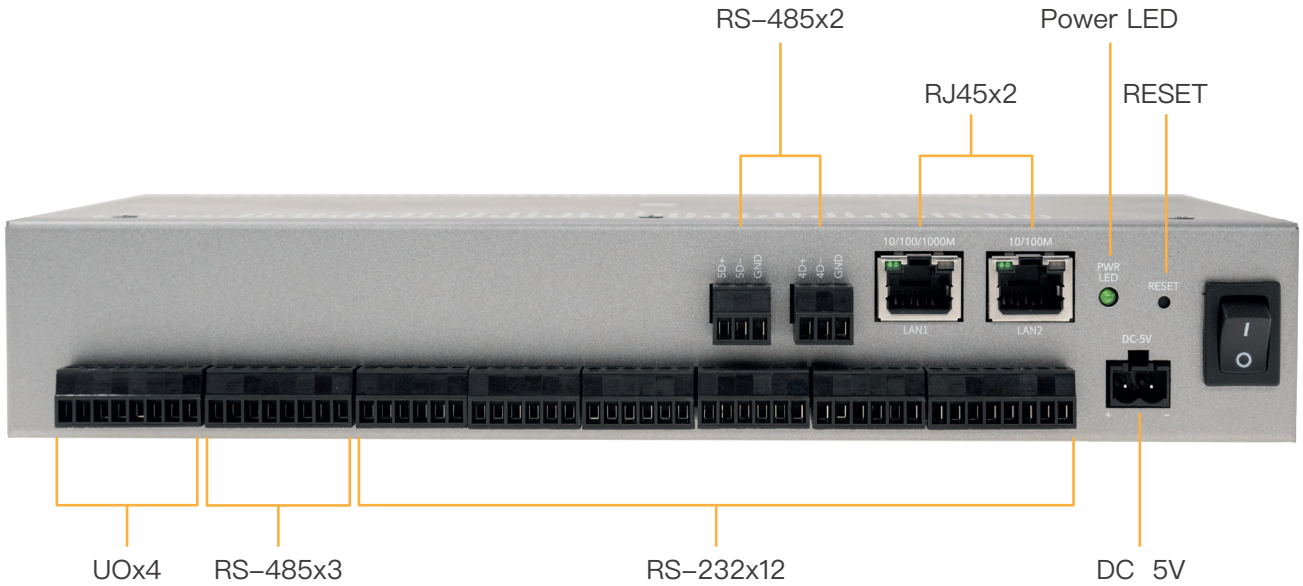


HS1241

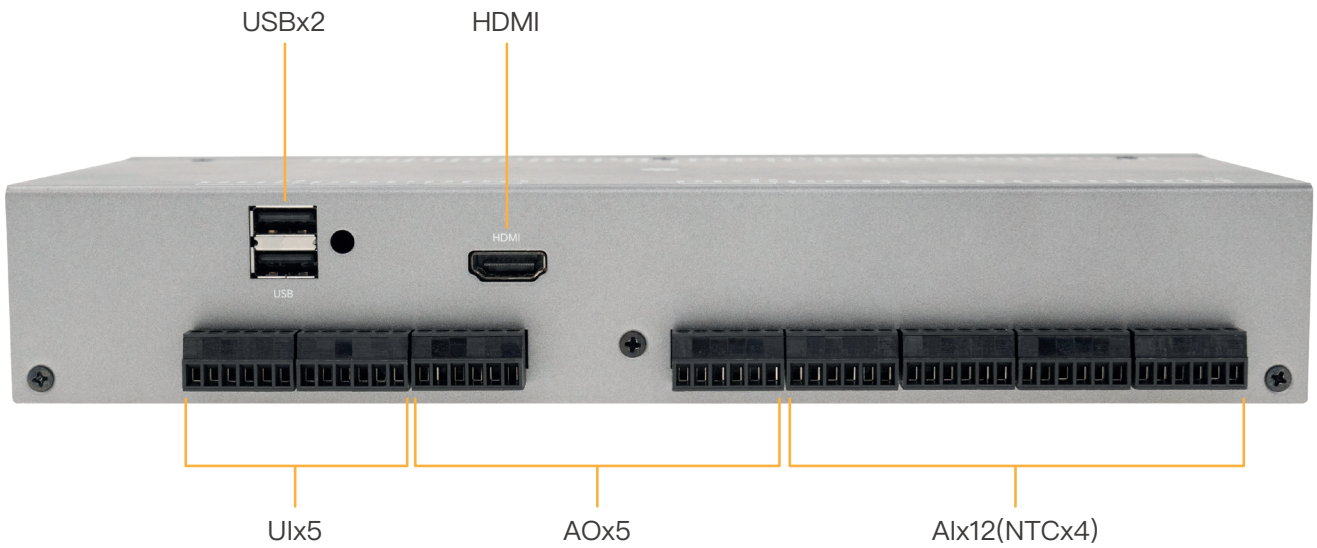
HS1230

# 外观说明

AU200外观说明如下：



AU200(左侧面)



AU200(右侧面)